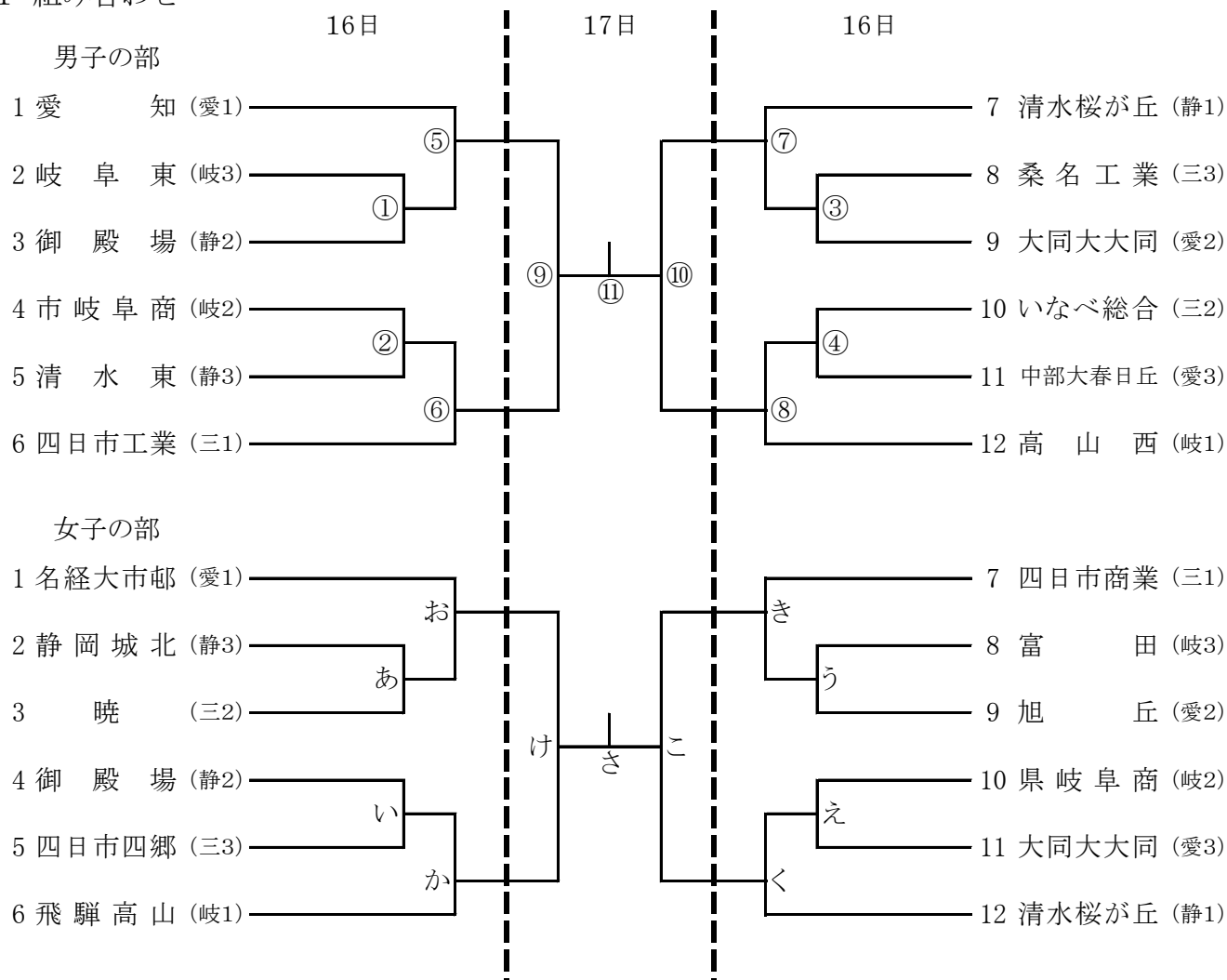


1 組み合わせ



2 競技日程

	順	試合時間	中村SC	大治町SC	露橋SC
16日 (土)	1	11:00~	い	②	
	2	12:15~	う	③	①
	3	13:30~	え	④	あ
	4	14:45~	か	⑥	
	5	16:00~	き	⑦	⑤
	6	17:15~	く	⑧	お
	順	試合時間	中村SC		露橋SC
17日 (日)	1	10:00~	け	※各準決勝終了後、3位チームは整列し、表彰式を行う	⑨
			女子3位表彰		男子3位表彰
	2	11:30~	こ		⑩
		休憩	女子3位表彰		男子3位表彰
3	14:15~	さ	※決勝終了後、閉会式を行う	⑪	